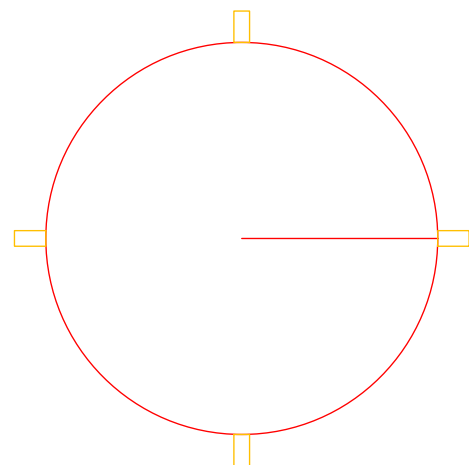


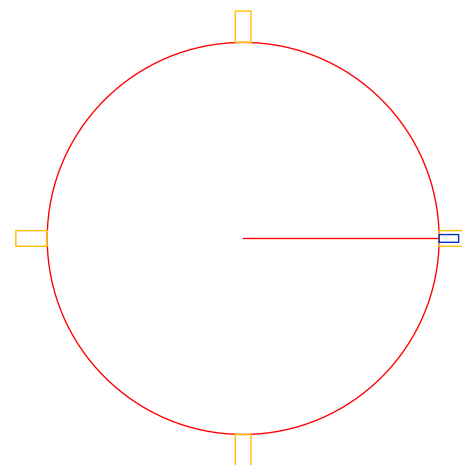
Construcció de:  
un dígit gran (dels quarts)  
línia radi de l'esfera



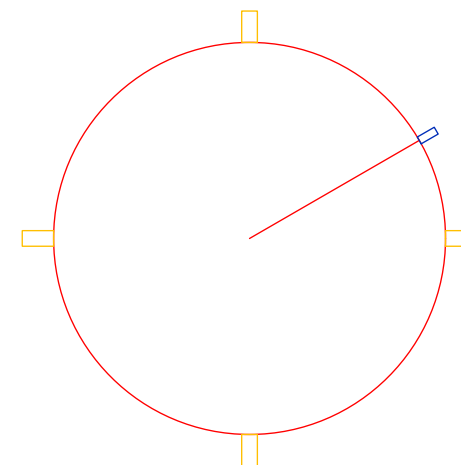
matriu 4  
entre 90°  
angle 360°



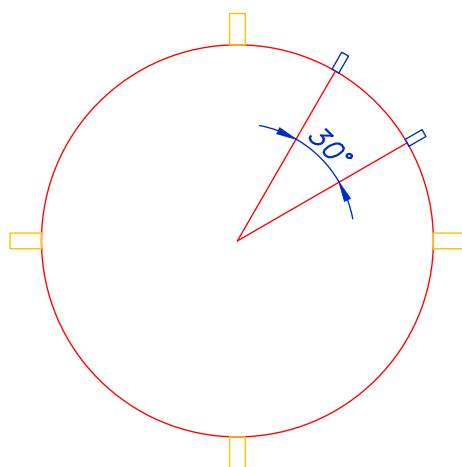
Construcció de:  
un dígit mitjà  
(de les hores)



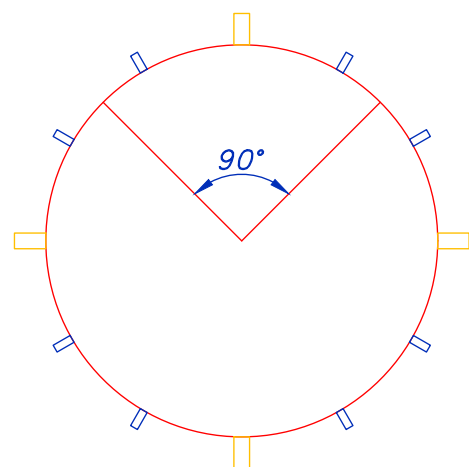
girar dígit mitjà + línia 30°  
(amb ordre gira)



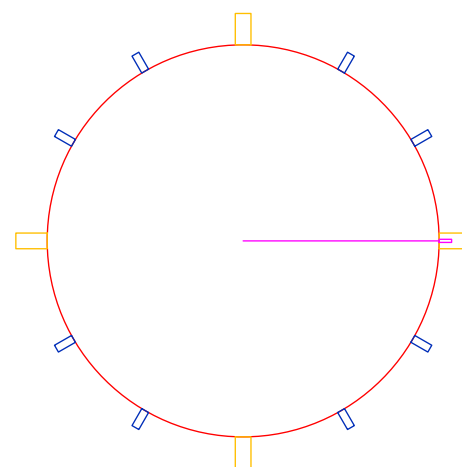
matriu 2  
entre 30°  
angle 30°



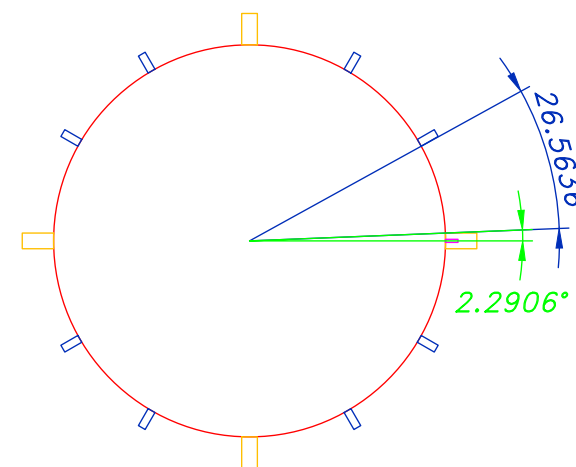
matriu 4  
entre 90°  
angle 360°



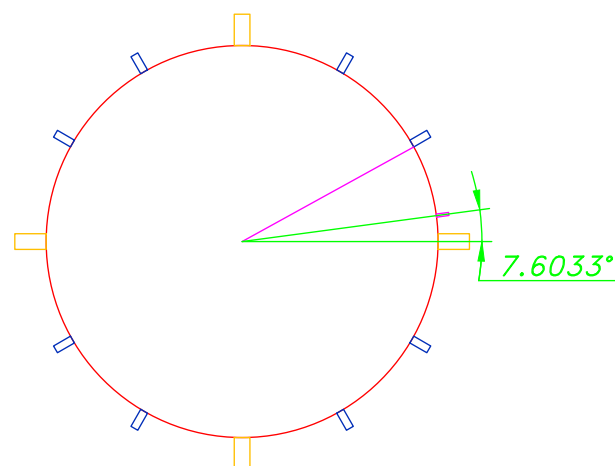
creem dígit petit  
(dels minuts)



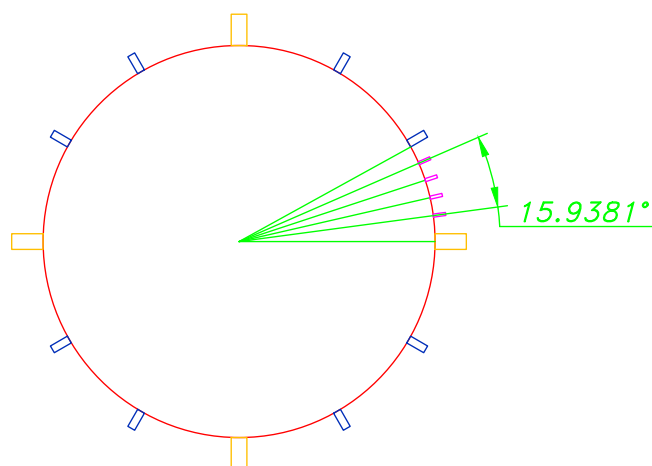
cerquem l'angle que hi ha entre els dígit 2 i 3= 26.5636  
cerquem l'angle entre la horitzontal i la ff del dígit dels quarts= 2.2906°



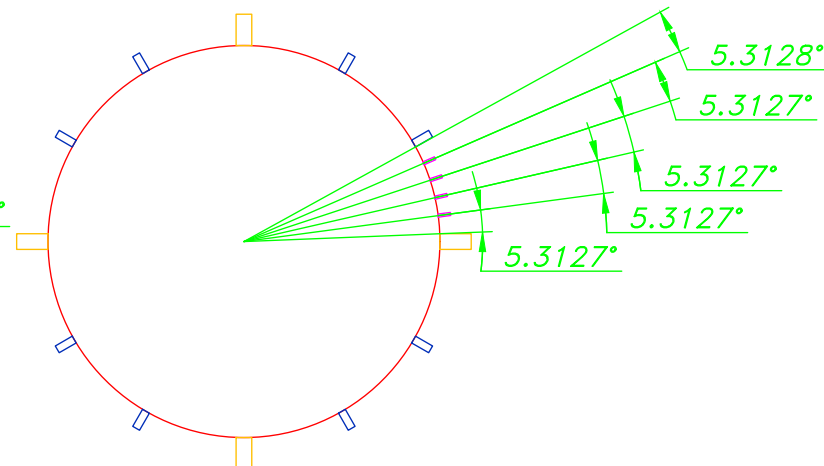
dividim l'angle de 26.5636° en 5 espais  
(per posar 4 pals petits)= 5.31272°  
per obtenir la posició del primer dígit dels minuts sumem  
els dos angles anteriors (5.31272° + 2.2906°= 7.60332°)  
girem el dígit dels minuts (ordre gira) fins a 7.60332



matriu 4  
entre --  
angle 15,93816°  
(recorda haver posat a "unidades"  
quatre decimals en mesures angulars)



verifiquem que tots els angles  
siguin iguals



matriu 12  
entre 30°  
angle 360°

