

Nombre: ..... Fecha: .....

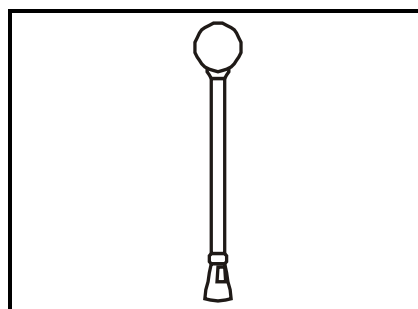
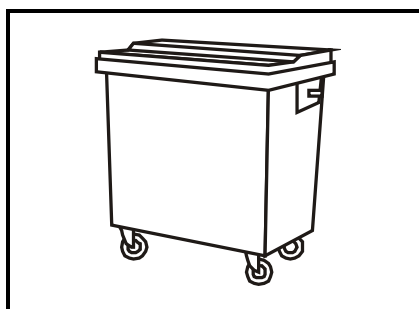
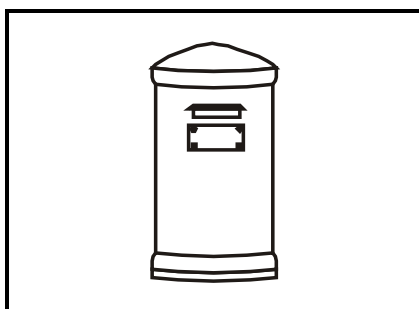


# Vocabulario

.....  
.....  
.....

.....  
.....  
.....

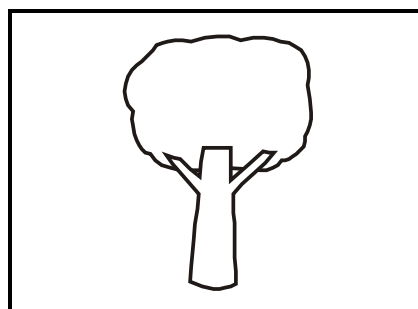
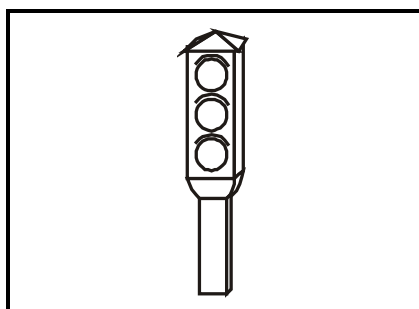
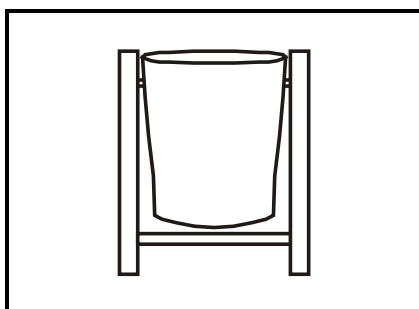
.....  
.....  
.....



.....  
.....  
.....

.....  
.....  
.....

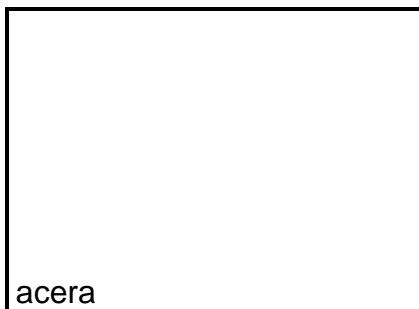
.....  
.....  
.....



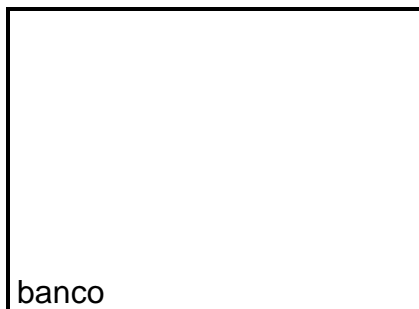
.....  
.....  
.....

.....  
.....  
.....

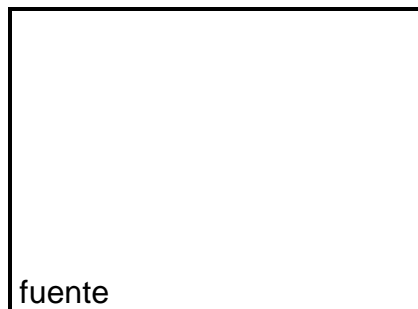
.....  
.....  
.....



acera



banco



fuentes