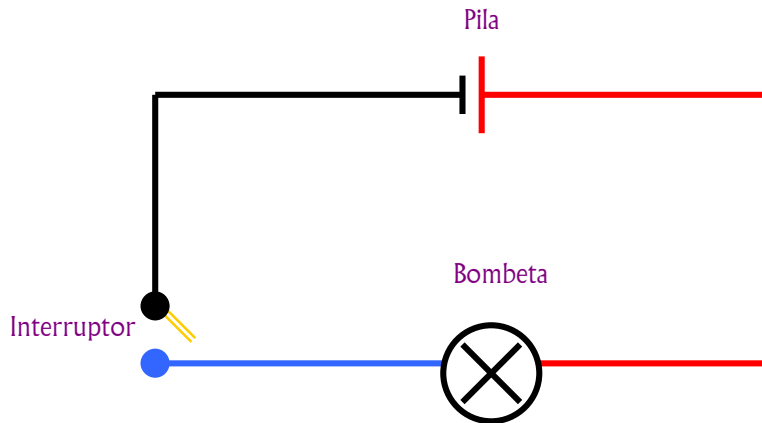
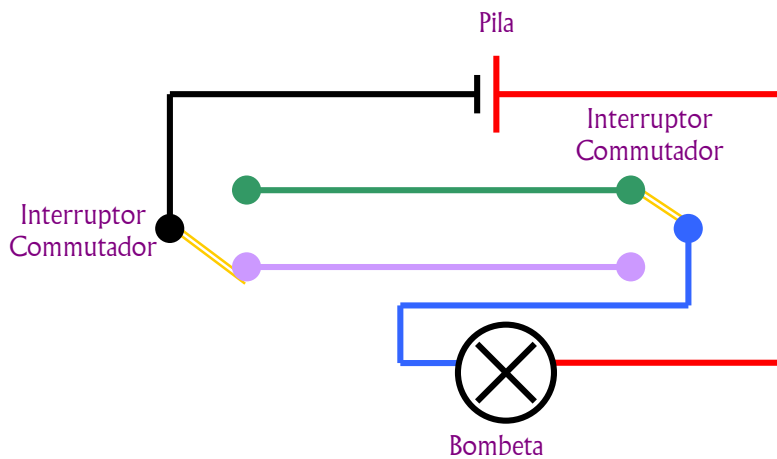




1. Muntar un circuit elèctric simple.
Bombeta + Pila + Interruptor simple



2. Muntar un circuit elèctric simple.
Bombeta + Pila + Interruptor commutat



Material de l'aula de Ciències a utilitzar

Pila de petaca 4,5 V	Portalàmpades	Bombeta
Cable elèctric Colors	Cinta aïllant	Interruptors Commutats