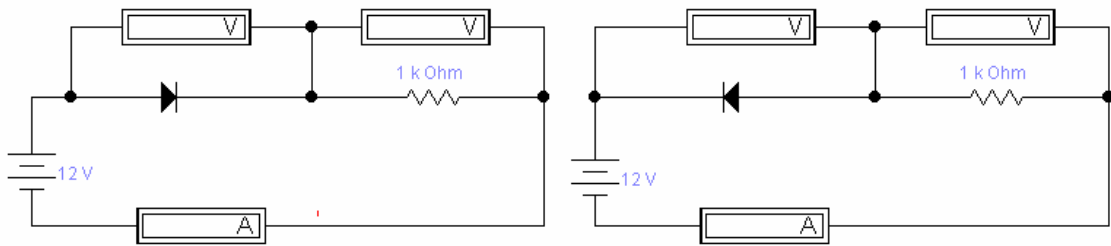
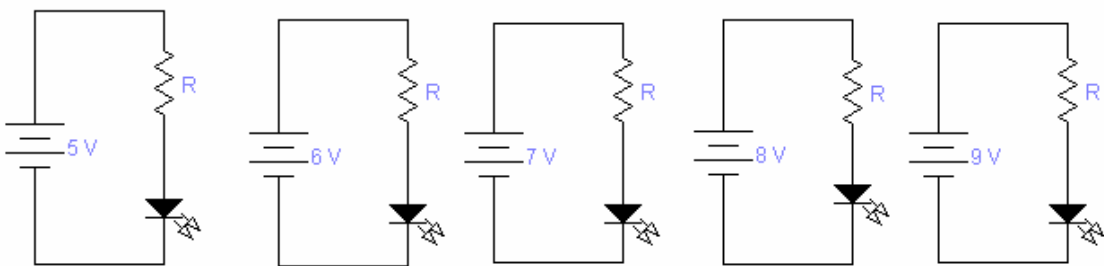


Problemes de 4t sobre díodes i transistors

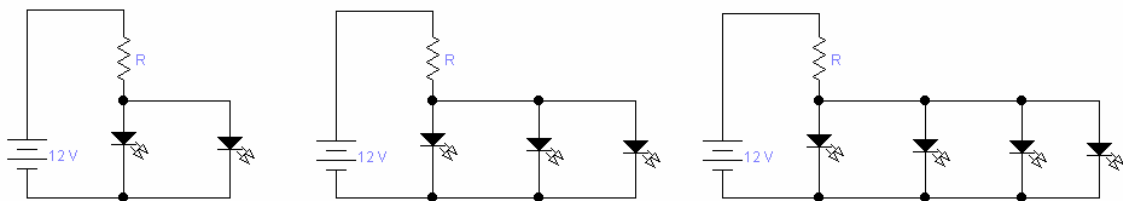
1) Calcula quin voltatge tindrem a la resistència i en el díode en els circuits següents i quina intensitat passarà:



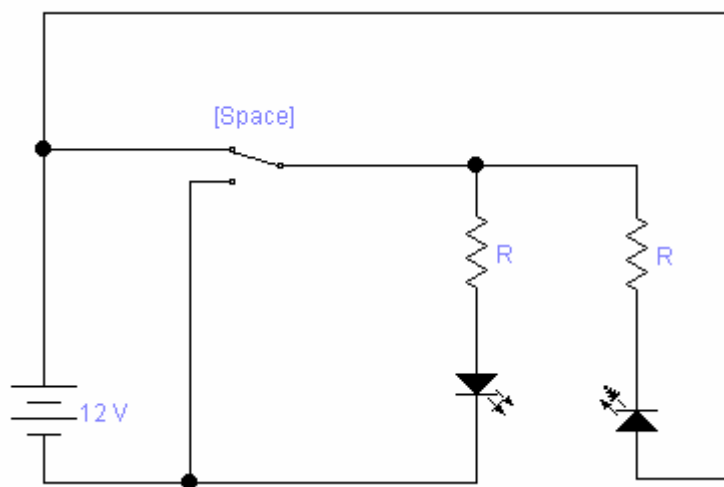
2) Calculeu el valor de la resistència R en els següents circuits amb LEDs.



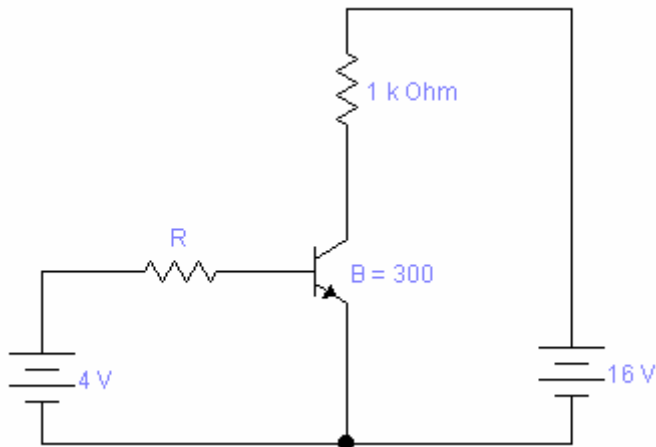
3) Calculeu quina resistència hauríem de posar amb els següents muntatges.



4) Digues com funciona el muntatge següent i quin valor han de tenir els resistors

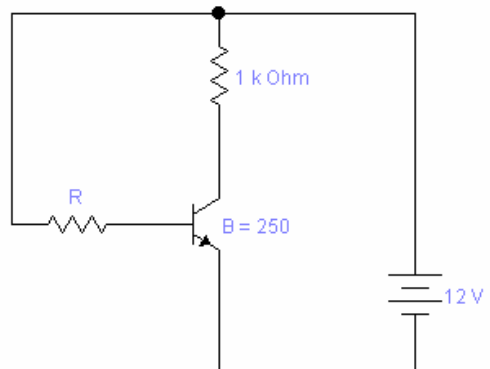
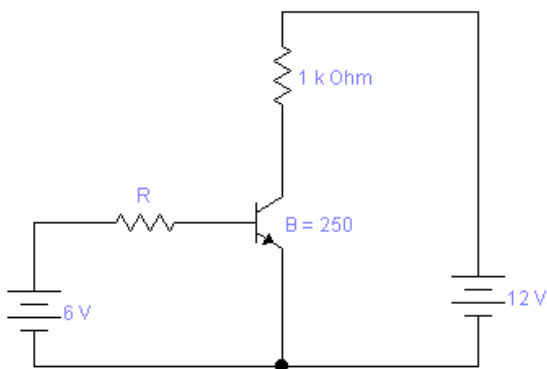
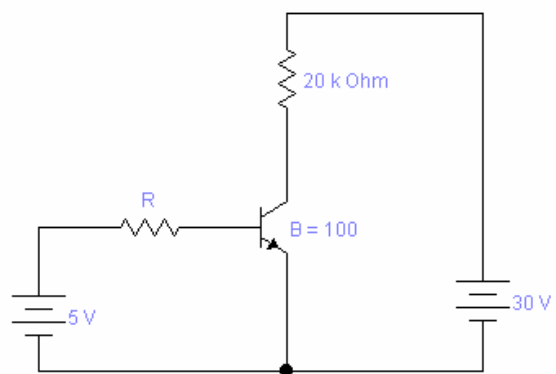
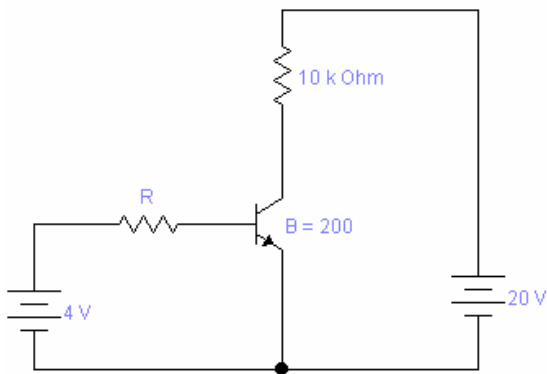


5) Calculeu els valor de I_b , I_c i V_{ce} i digueu l'estat en què es troba el transistor en el circuit següent:



R_b	I_b	I_c	V_{ce}	Estat
300 k				
200 k				
100 k				
50 k				
20 k				
10 k				
1 k				
500				

6) Calculeu el valor mínim que ha de tenir la resistència en els circuits següents per tal que el transistor entri en saturació



7) Dibueixu i calculeu un circuit que pugui encendre un LED quan el transistor estigui en saturació. (Utilitzem un transistor de $\beta = 350$)

8) Dibueixu i calculeu un circuit que pugui activar un relé que té 98Ω de bobina quan un transistor estigui saturat. (Utilitzem un transistor de $\beta = 250$).