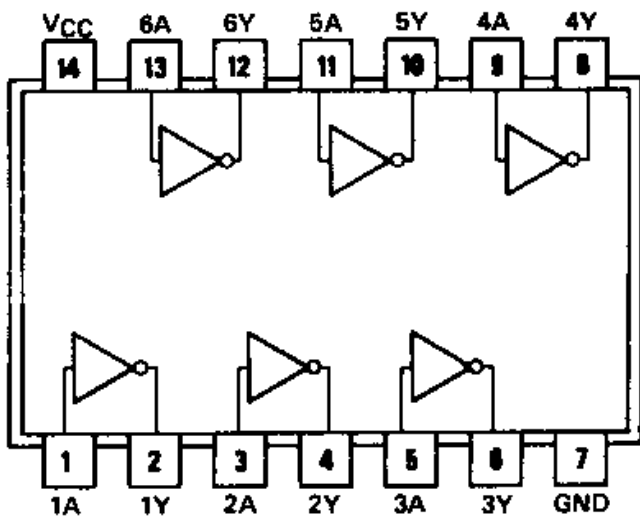
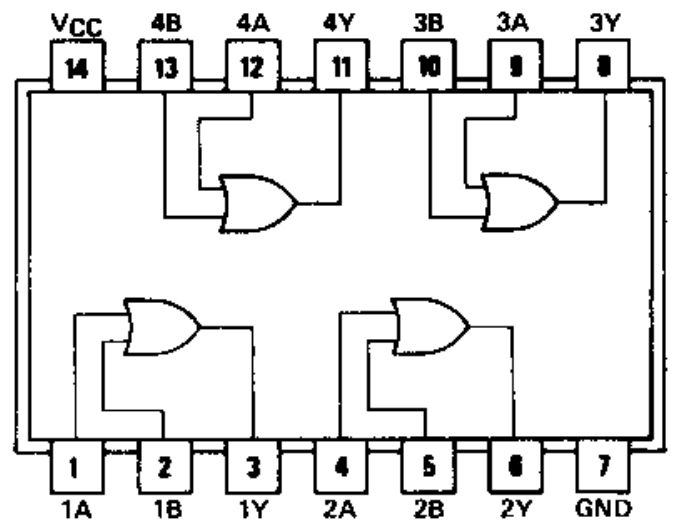


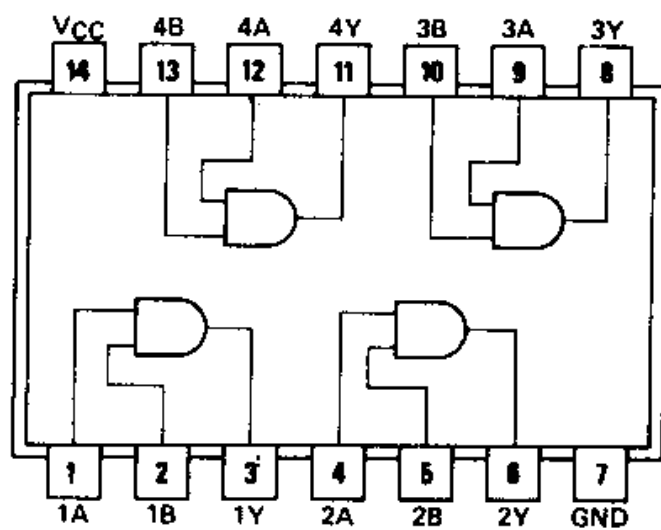
7404



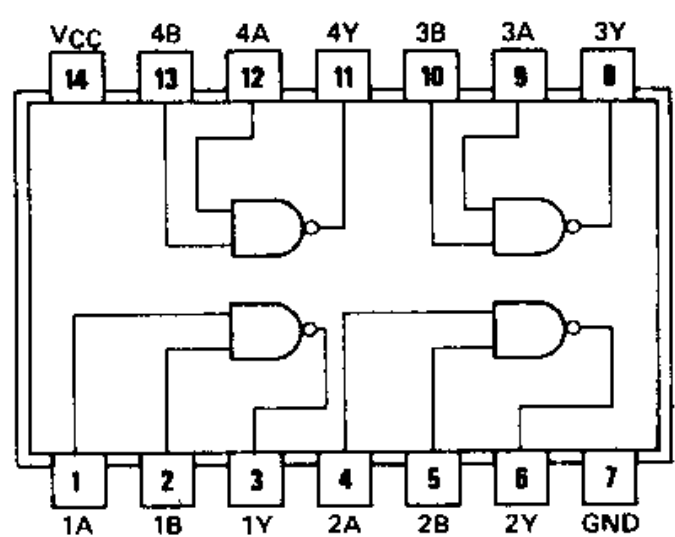
7432



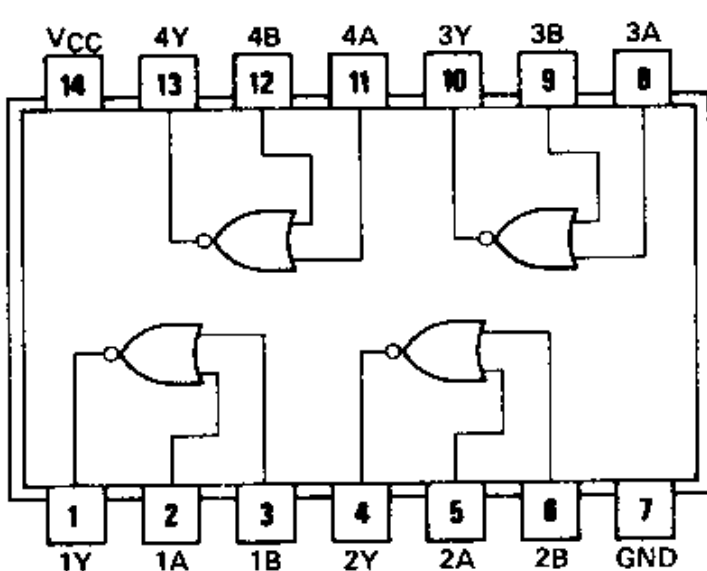
7408



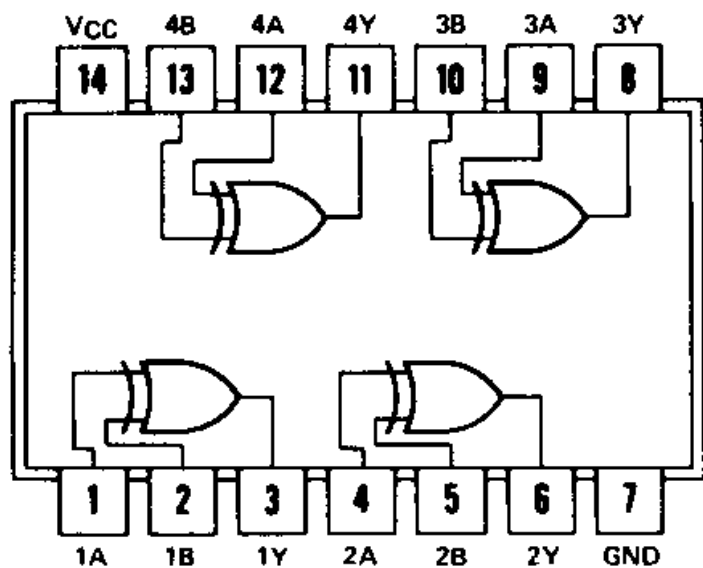
7400



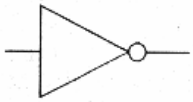
7402



7486



Símbolo MIL



Símbolo CEI

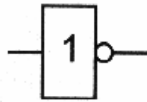
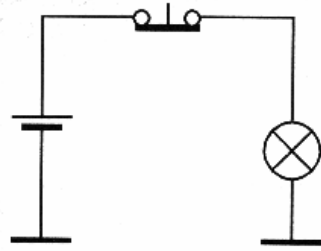


Tabla de verdad "A"

a	\bar{a}
0	1
1	0

Circuito con pulsadores



Inversor

Símbolo MIL



Símbolo CEI

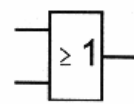
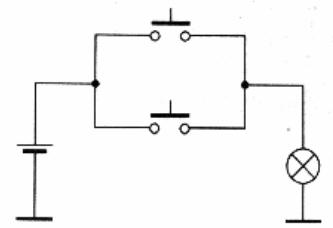


Tabla de verdad "A"

a	b	$a+b$
0	0	0
0	1	1
1	0	1
1	1	1

Circuito con pulsadores



OR

Símbolo MIL



Símbolo CEI

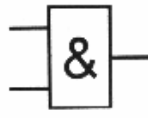
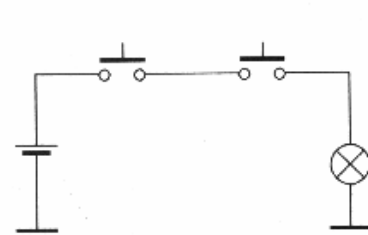


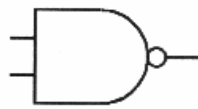
Tabla de verdad "A"

a	b	$a \cdot b$
0	0	0
0	1	0
1	0	0
1	1	1

Circuito con pulsadores



Símbolo MIL



Símbolo CEI

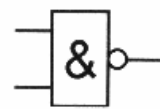
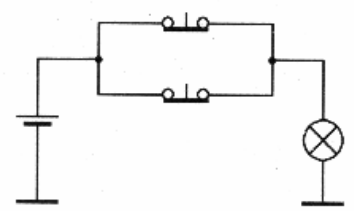


Tabla de verdad "A"

a	b	$\overline{a \cdot b}$
0	0	1
0	1	1
1	0	1
1	1	0

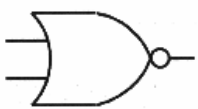
Circuito con pulsadores



AND

NAND

Símbolo MIL



Símbolo CEI

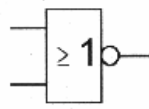


Tabla de verdad "A"

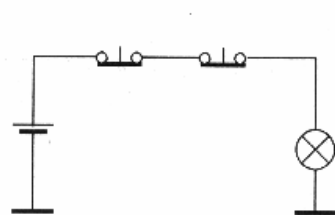
Tabla de verdad "A"

a	b	$a \oplus b$
0	0	0
0	1	1
1	0	1
1	1	0

Tabla de verdad "A"

a	b	$\overline{a+b}$
0	0	1
0	1	0
1	0	0
1	1	0

Circuito con pulsadores



NOR

XOR

