

Pràctica 2:

Càrrega i descàrrega d'un condensador

ME 4t

ESO

Pràctica 2: Càrrega i descàrrega d'un condensador

Introducció

- Donada la gran importància que tenen els condensadors a la indústria electrònica, és molt important tenir clars els conceptes de càrrega, descàrrega i constant de temps.

Objectius

Habituar-se a utilitzar el tester com a aparell de mesura.
Consolidar els conceptes de càrrega, descàrrega i constant de temps.
Pràctica en el muntatge de prototips sobre plaques.

Material

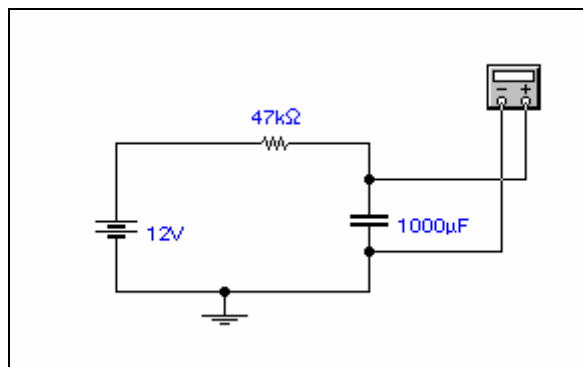
- 1 condensador electrolític de 1000 μF / 16 V
- 1 resistor de 47K
- 1 resistor de 100K
- 1 resistor de 220K
- 1 resistor de 1K
- 1 Tester
- 1 cronòmetre.
- 1 Font d'alimentació

Procés operatiu

- Per entendre millor la pràctica la dividirem en 3 aparats, procés de càrrega, procés de descàrrega i anàlisi de càrrega i descàrrega.

Procés de càrrega

- Realitza el muntatge que veus a continuació:



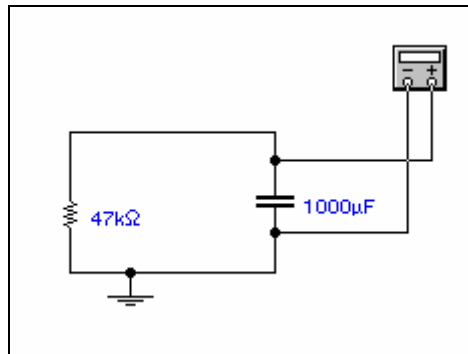
- Una vegada connectat el circuit mesura la tensió en el condensador cada 20 segons, omple la taula i fes-ne una la gràfica tensió - temps.

Tensió (V)							
Temps (sg)	0	20	30	40	50	60	70
Tensió							

(V)							
Temps (sg)	80	90	100	110	120	130	140

Procés de descàrrega

- A continuació desmunta el circuit anterior i munta aquest (tingués atenció a no tocar les terminals del condensador ja que això provocaria una descàrrega).

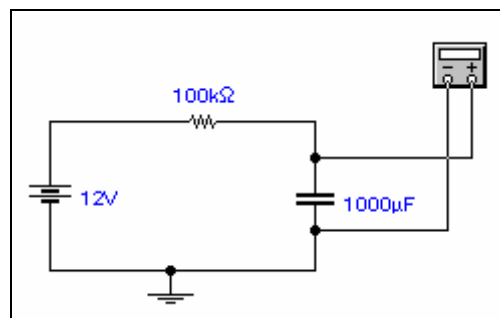


- Repeteix el procés de mesurar cada 20 segons la tensió i omple la taula següent i fes-ne una gràfica tensió - temps:

Tensió (V)							
Temps (sg)	0	20	30	40	50	60	70
Tensió (V)							
Temps (sg)	80	90	100	110	120	130	140

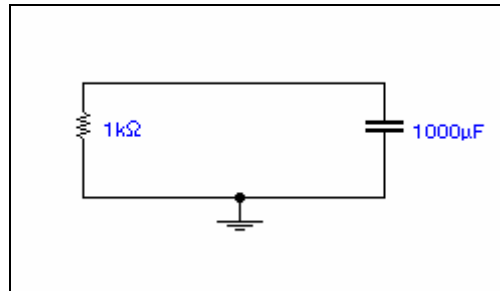
Anàlisi de la càrrega i de la descàrrega

- Una vegada descarregat el condensador munta els següent circuit i anota el temps que tarda per arribar a 11 V.

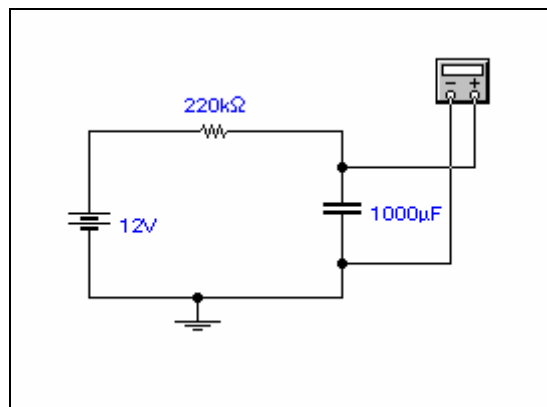


temps:

- Ara per descarregar el condensador munta el circuit següent:



- Una vegada descarregat, (la tensió en a les seves terminals és de 0 V), munta el circuit següent i anota el temps que tarda per arribar a 11 V.



temps:

Conclusions

- 1) De què depèn el temps de càrrega i descàrrega d'un condensador ?, explica-ho.
- 2) De què depèn la capacitat d'un condensador ? Amb quines unitats es mesura ?