

Pràctica 3:

Els díodes i els transistors

ME 4t

ESO

Pràctica 3: Els díodes i els transistors

Introducció

En el transcurs d'aquesta pràctica construirem diversos circuits amb díodes normals i díodes LED, i transistors que actuen el tall i saturació (totalment obert o totalment tancat). Això ens permetrà veure molt més clar el funcionament de tots aquests components.

Objectius

- Conèixer el funcionament dels díodes normals.
- Conèixer el funcionament dels díodes LED.
- Conèixer el funcionament dels transistors bipolars en tall i saturació.

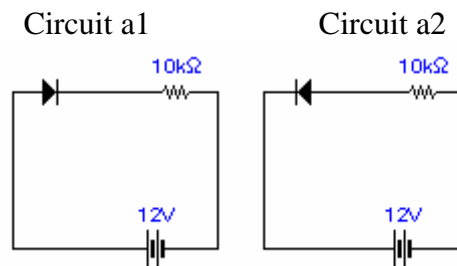
Material.

- 1 Font d'alimentació
- 1 Díode normal 1N4007 o equivalent
- 1 Díode LED vermell 5 mm de Ø
- 1 Transistor BC549 B
- 1 Resistència de 220Ω / $\frac{1}{4}$ W
- 1 Resistència de $10K$ / $\frac{1}{4}$ W
- 1 Resistència de 560Ω / $\frac{1}{4}$ W
- 1 relé de 6V de bobina
- cables de connexió

Mètode operatiu

Circuits A1 i A2

- Munta els següents circuits

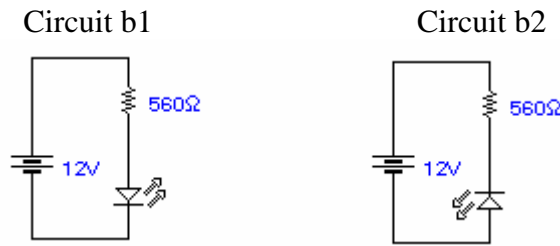


- Omple la taula següent:

	Tensió en el resistor	Tensió en el díode	Intensitat en el circuit
Circuit a1			
Circuit a2			

Circuit B

- Munta els següents circuits

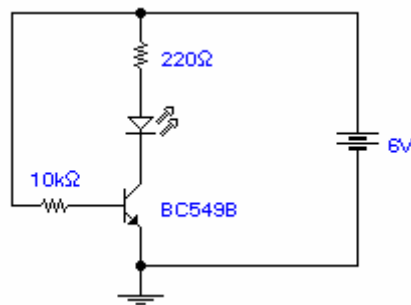


- Omple la taula següent:

	Voltatge en el LED	Voltatge en el resistor	Estat del LED
Circuit b1			
Circuit b2			

Circuit C

- Munta els següent circuit (si no saps el patillatge del transistor busca'l a la web)

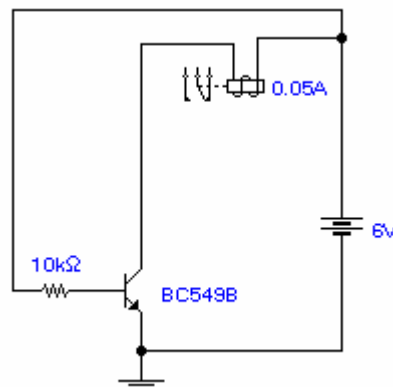


- Omple la taula següent:

	Intensitat que arriba a la base	Intensitat que passa pel LED
Circuit A		

Circuit D

- Munta els següent circuit



- Omple la taula següent:

	Intensitat que arriba a la base	Intensitat que passa per la bobina del relé
Circuit B		

Conclusions

Sobre els circuits a1 i a2

1) Veient els resultats de la taula d'aquests circuits explica el funcionament d'un díode normal (que passa si està ben polaritzat i que passa si està mal polaritzat).

Sobre els circuits b1 i b2

1) Veient els resultats de la taula d'aquests circuits explica el funcionament d'un díode LED (que passa si està ben polaritzat i que passa si està mal polaritzat).

2) Si canvies el valor de voltatge de la font per 5 V, quin serà el valor de resistència apropiat ?

Sobre els circuits c i d

1) Veient els dos circuits C i D, quina creus que és la funció del transistor quan treballa en tall i saturació.

2) Com es calcula la resistència de base en el circuit C ?