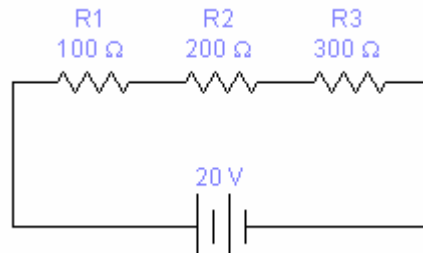


Problemes d'electricitat II

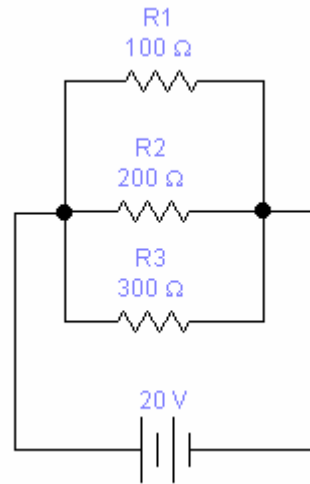
1) Omple el requadre següent tenint en compte el següent circuit:

	R1	R2	R3	TOTAL
R(Ω)	100	200	300	600
V(V)	3,33	6,66	10	20
I(A)	0,033	0,033	0,033	0,033
P(W)	0,11	0,22	0,33	0,66



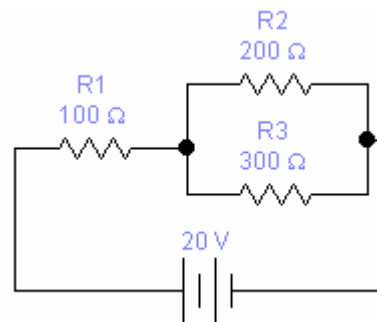
2) Omple la taula següent tenint en compte el següent circuit:

	R1	R2	R3	TOTAL
R(Ω)	100	200	300	85,71
V(V)	20	20	20	20
I(A)	0,2	0,1	0,066	0,366
P(W)	4	2	1,32	7,32



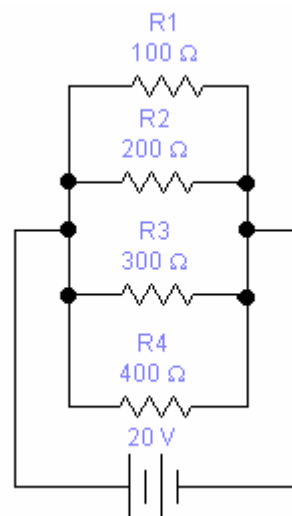
3) Omple la taula següent tenint en compte el següent circuit:

	R1	R2	R3	TOTAL
R(Ω)	100	200	300	220
V(V)	9,09	10,91	10,91	20
I(A)	0,0909	0,0545	0,0363	0,0909
P(W)	0,82	0,59	0,39	1,8



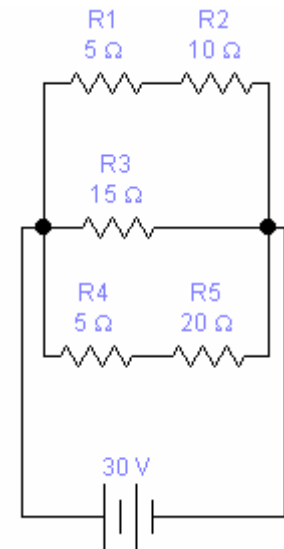
4) Omple la taula següent tenint en compte el següent circuit:

	R1	R2	R3	R4	TOTAL
R(Ω)	100	200	300	400	48
V(V)	20	20	20	20	20
I(A)	0,2	0,1	0,066	0,05	0,416
P(W)	4	2	1,32	1	8,32



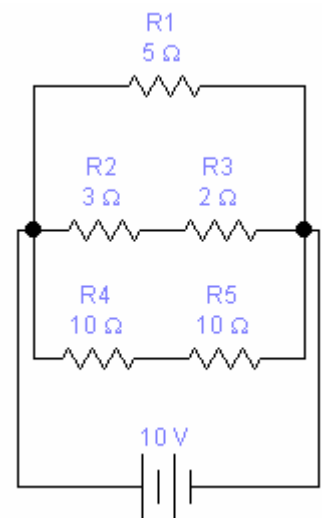
5) Omple la taula següent tenint en compte el següent circuit:

	R1	R2	R3	R4	R5	TOTAL
R(Ω)	5	10	15	5	20	5,76
V(V)	10	20	30	6	24	30
I(A)	2	2	2	1,2	1,2	5,2
P(W)	20	40	60	7,2	28,8	156



6) Omple la taula següent tenint en compte el següent circuit:

	R1	R2	R3	R4	R5	TOTAL
R(Ω)	5	3	2	10	10	2,2
V(V)	10	6	4	5	5	10
I(A)	2	2	2	0,5	0,5	4,5
P(W)	20	12	8	2,5	2,5	45



7) Omple la taula següent tenint en compte el següent circuit:

	R1	R2	R3	TOTAL
R(Ω)	15	10	30	5
V(V)	45	45	45	45
I(A)	3	4,5	1,5	9
P(W)	135	202,5	67,5	405

