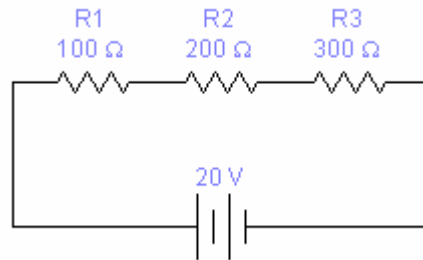


Problemes d'electricitat II

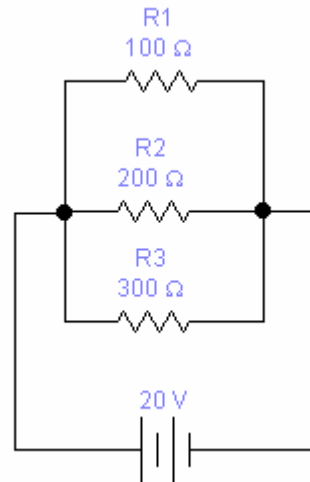
1) Omple la taula següent tenint en compte el següent circuit:

	R1	R2	R3	TOTAL
R(Ω)				
V(V)				
I(A)				
P(W)				



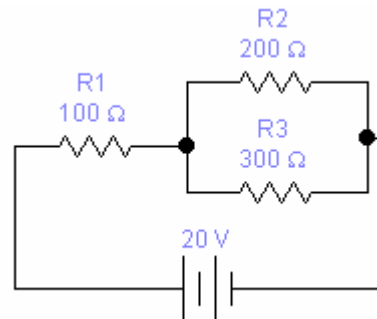
2) Omple la taula següent tenint en compte el següent circuit:

	R1	R2	R3	TOTAL
R(Ω)				
V(V)				
I(A)				
P(W)				



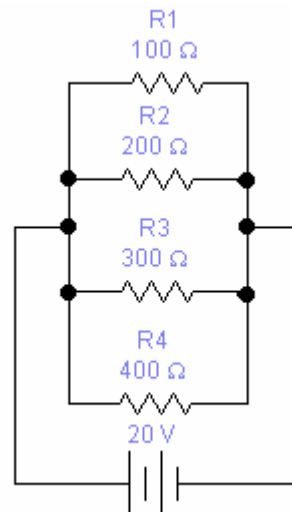
3) Omple la taula següent tenint en compte el següent circuit:

	R1	R2	R3	TOTAL
R(Ω)				
V(V)				
I(A)				
P(W)				



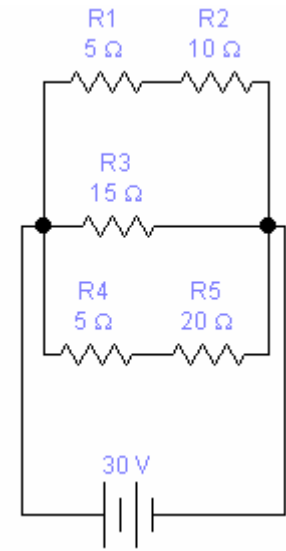
4) Omple la taula següent tenint en compte el següent circuit:

	R1	R2	R3	R4	TOTAL
R(Ω)					
V(V)					
I(A)					
P(W)					



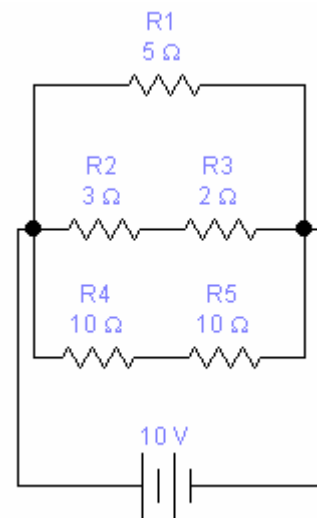
5) Omple la taula següent tenint en compte el següent circuit:

	R1	R2	R3	R4	R5	TOTAL
R(Ω)						
V(V)						
I(A)						
P(W)						



6) Omple la taula següent tenint en compte el següent circuit:

	R1	R2	R3	R4	R5	TOTAL
R(Ω)						
V(V)						
I(A)						
P(W)						



7) Omple la taula següent tenint en compte el següent circuit:

	R1	R2	R3	TOTAL
R(Ω)				
V(V)				
I(A)				
P(W)				

